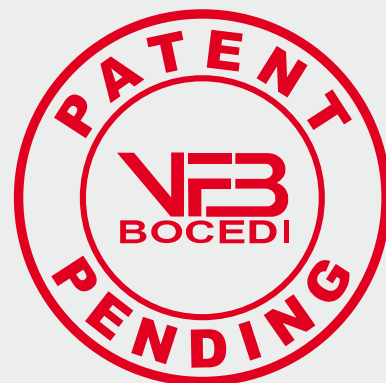


**INCAPPUCCIATORE STRETCH HOOD  
BOCEDI mod. FB 1000**

**Imballaggio perfetto con il maggior risparmio!  
Perfect package with the best saving!  
Emballage parfait au meilleur prix!  
Embalaje perfecto al mejor precio!**

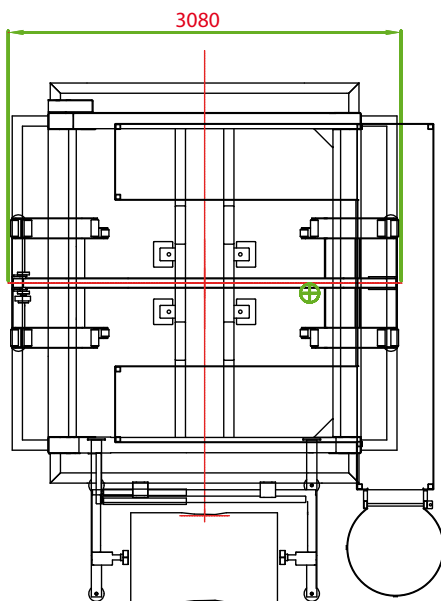
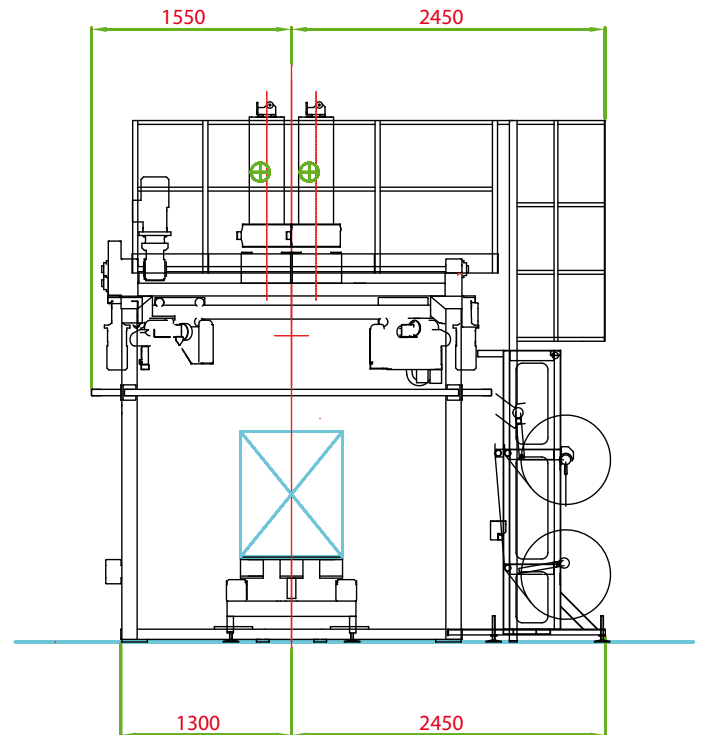
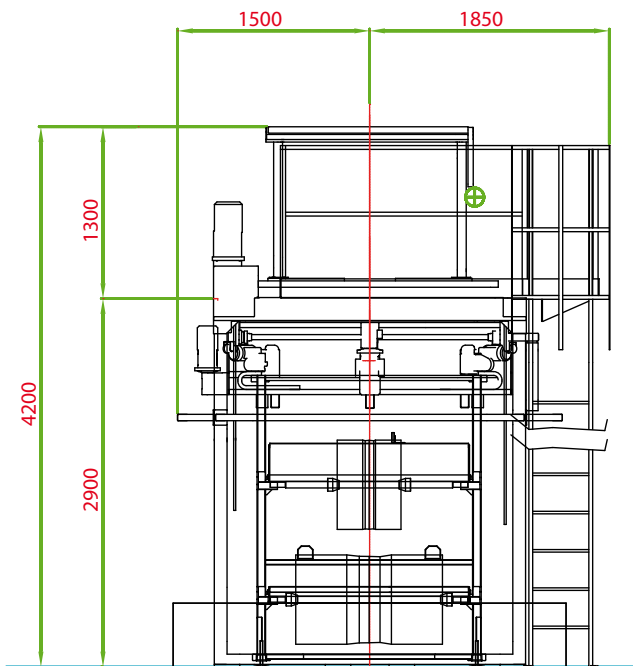
**VFB  
BOCEDI**



**HOODING SYSTEMS**

# Incappucciatore stretch hood BOCEDI mod. FB 1000

## Fully automatic stretch hood BOCEDI mod. FB 1000



Dimensioni pallet max.  
Max pallet dimensions

1350 x 1150 mm

Dimensioni pallet min.  
Min. pallet dimensions

800 x 600 mm

Altezza pallet  
Pallet height

Fino a 2100 mm  
Up to

Spessore film  
Film thickness

Fino a 150 my  
Up to

Peso massimo del carico palettizzato  
Maximum weight of loads on pallet

Fino a 2000 Kg  
Up to

N° bobine in ciclo automatico  
N° of reels in automatic cycle

1 o 2 con selezione automatica del formato  
1 or 2 with automatic selection of size

Tempo per cambio bobine  
Time for change of reel

3 - 5 minuti  
3 - 5 minutes

**Conoscere la tecnologia dello "stretch hood" significa saperla semplificare!**

**To know "stretch hood" technology means to be able to simplify it!**

**Connaitre la technologie de la « housse étirable » signifie être en mesure de la simplifier !**

**Conocedores como somos de la tecnología de la "funda estirable", hemos sido capaces de simplificarla!**

**FB**  
**BOCEDI**

OFFICINA BOCEDI S.r.l. VIA R. GUTTUSO 2/A - 42019 SCANDIANO (RE) ITALY

TEL. +39 0522.76.70.25 FAX. +39 0522.98.19.83

Web site: [www.bocedisrl.com](http://www.bocedisrl.com) - e-mail: [info@bocedisrl.com](mailto:info@bocedisrl.com)